

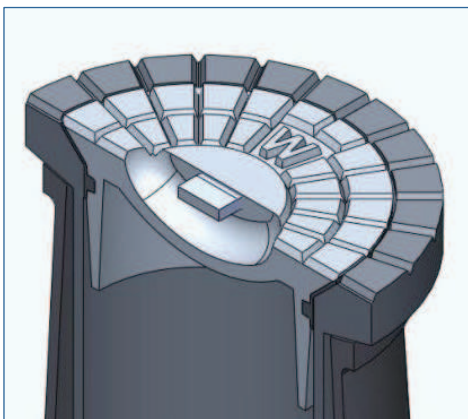
STRASSENKAPPE MIT KEILFÖRMIGEN DECKEL

2²⁰
16

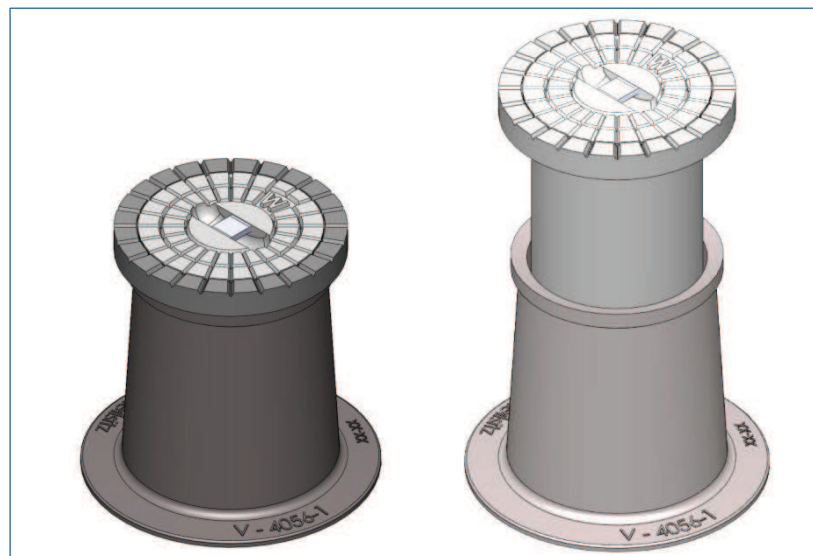
Durch Witterungseinflüsse und durch die Straßenreinigung werden Sand und sonstige Verunreinigungen in den Spalt zwischen Deckel und Gehäuse gespült. Wenn die Straßenkappen dann nicht regelmäßig gewartet werden setzen sich die Verschmutzungen fest und es ist nur noch mit großem Aufwand möglich den Deckel zu öffnen.

Abhilfe schafft hier die Straßenkappe mit keilförmigen Deckelsitz!

Die Verschmutzungen können die Deckel nicht verkanten, da sich der Deckelrand nach unten verschmälert. Zusätzlich sorgt die dämpfende Einlage für sicheren Halt. Auch unter widrigen Bedingungen lässt sich die Straßenkappe immer gut öffnen.



**Keilförmiger Deckelsitz
mit dämpfender Einlage**



Details

Modell:	4056
Art.-Nr.:	60V4056Keil
Ausführung:	TELSTRA höhenverstellbar
Einsatz:	Für Absperrarmaturen
Beschriftung:	W
Material:	Gehäuse und Deckel Gusseisen EN-GJL-200, Öffnungssteg Edelstahl
Oberfläche:	Korrosionsschutz schwarz beschichtet
Gewicht:	ca. 14 kg