

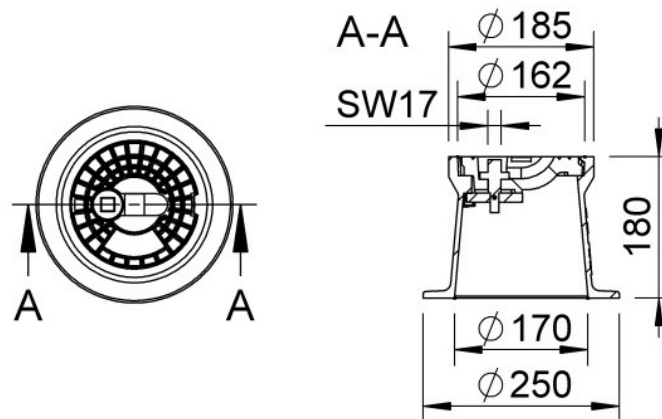


ZÜRN GmbH & Co. KG  
 Thierschstraße 11  
 D-80538 München  
 www.zuern.com  
 Tel.: +49 (0) 89 / 21 23 96-0  
 Fax: +49 (0) 89 / 29 49 60  
 info@zuern.com

60401schließbar



<b>Art.-Nr.</b>	<b>60401schließbar</b>	<b>Part no.</b>	<b>60401schließbar</b>
<b>Bezeichnung</b>	<b>Straßenkappe aus Gusseisen, verriegelbar</b>	<b>Description</b>	<b>Surface box - cast iron, lockable</b>
<b>Beschriftung</b>	W, weitere Beschriftungen möglich	<b>Label</b>	W, other label on request
<b>Material</b>	Gehäuse und Deckel: EN-GJL 200 Verriegelung: Edelstahl	<b>Material</b>	Housing and lid: EN-GJL 200, Locking system: stainless steel
<b>Gewicht</b>	Ca. 11,0 kg	<b>Weight</b>	Approx 11,0 kg
<b>Oberfläche</b>	Korrosionsschutz, schwarz beschichtet	<b>Surface</b>	Corrosion protection, black coated
<b>Zubehör</b>	Beton-Tragplatte: #6060018 Beton-Umrandungsplatte: #6060118	<b>Accessories</b>	Concrete support plate: #6060018 Concrete bordering plate: #6060118



**Ausschreibungstext:**

**Straßenkappe aus Gusseisen, verriegelbar**  
 Gehäuse + Deckel EN-GJL-200, Verriegelung: Edelstahl  
 Standardbeschriftung Deckel: "W"  
 Einbauhöhe ca. 180 mm  
 Ausführung: Zürn 60401schließbar  
 Beschriftung: \_\_\_\_\_  
 Menge: \_\_\_\_\_ St.  
 Beton-Tragplatte 6060018: \_\_\_\_\_ St.  
 Beton-Umrandungsplatte 6060118: \_\_\_\_\_ St.

**Template invitation to tender**

**Surface box made of cast iron, lock able**  
 Housing + lid EN-GJL 200, locking system: stainless steel  
 Lid standard label: "W"  
 Installation height approx 180 mm  
 Model: Zürn 60401schließbar  
 Label: \_\_\_\_\_  
 Quantity: \_\_\_\_\_ pcs.  
 Concrete support plate 6060018: \_\_\_\_\_ pcs.  
 Concrete bordering plate 6060118: \_\_\_\_\_ pcs.