

**ZURN GmbH & Co. KG**  
 Bajuwarenring 19  
 D-82041 Oberhaching  
 Tel.: +49 (0) 89 / 21 23 96-0

[info@zuern.com](mailto:info@zuern.com)  
[www.zuern.com](http://www.zuern.com)

[Zu den Datenblätter](#)

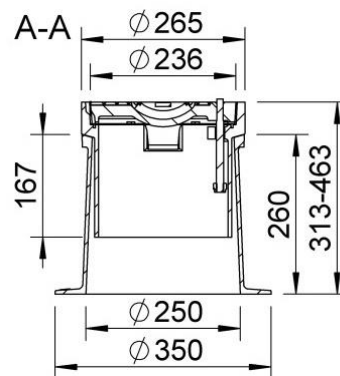
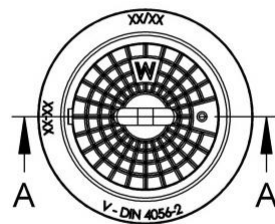
mit dämpfender Einlage  
 with damping insert



60V4056-2



<b>Art.-Nr.</b>	<b>60V4056-2</b>	<b>Part no.</b>	<b>60V4056-2</b>
<b>Bezeichnung</b>	<b>Höhenverstellbare selbstnivellierende Straßenkappe aus Gusseisen ähnlich DIN 4056 Größe 2 - mit dämpfender Einlage</b>	<b>Description</b>	<b>Height adjustable self-leveling surface box - cast iron similar DIN 4056 size 2 - with damping insert</b>
<b>Einsatz</b>	Für Absperrarmaturen	<b>Use</b>	For regulation fittings
<b>Beschriftung</b>	W, weitere Beschriftungen möglich	<b>Label</b>	W, other label on request
<b>Material</b>	Gehäuse und Deckel: EN-GJL 200 Öffnungssteg: Edelstahl	<b>Material</b>	Housing and lid: EN-GJL 200, Lifting bar: stainless steel
<b>Gewicht</b>	Ca. 31,0 kg	<b>Weight</b>	Approx 31,0 kg
<b>Oberfläche</b>	Korrosionsschutz, schwarz beschichtet	<b>Surface</b>	Corrosion protection, black coated
<b>Varianten</b>	TYP - Größe 2 starr: #604056-2 DIN - Größe 1 selbstnivellierend, TELSTRA: #60V4056 DIN - Größe 1 starr: #6044056 TYP - Größe 1 starr: #604056	<b>Variants</b>	TYP - size 2 rigid: #604056-2 DIN - size 1 self-levelling, TELSTRA: #60V4056 DIN - size 1 rigid: #6044056 TYP - size 1 rigid: #604056
<b>Zubehör</b>	Beton-Tragplatte: #60600112 Beton-Umrandungsplatte: #60601112 Aushebeschlüssel: #34.10.0000.10 und #34.10.0000.15 Ersatzdeckel: #604,56-2 (Beschriftung angeben)	<b>Accessories</b>	Concrete support plate: #60600112 Concrete bordering plate: #60601112 Lifting keys: #34.10.0000.10 and #34.10.0000.15 Replacement lid: #604,56-2 (specify label)



**Ausschreibungstext:**

**Höhenverstellbare selbstnivellierende Straßenkappe aus Gusseisen, ähnlich DIN 4056 Größe 2 - mit dämpfender Einlage**

Zur Aufnahme von Absperrarmaturen  
 Gehäuse + Deckel EN-GJL-200, Öffnungssteg Edelstahl  
 Standardbeschriftung Deckel: "W"  
 In Höhe und Neigung verstellbar, Einbauhöhe ca. 313 – 463 mm  
 Ausführung: Zürn 60V4056-2

Beschriftung: \_\_\_\_\_  
 Menge: \_\_\_\_\_ St.  
 Beton-Tragplatte 60600112: \_\_\_\_\_ St.  
 Beton-Umrandungsplatte 60601112: \_\_\_\_\_ St.

**Template invitation to tender**

**Height adjustable self-leveling surface box made of cast iron, similar DIN 4056 size 2 - with damping insert**

Application for regulation fittings  
 Housing + lid EN-GJL 200, lifting bar stainless steel  
 Lid standard label: "W"  
 Adjustable in height and angle, installation height approx 313 – 463 mm  
 Model: Zürn 60V4056-2

Label: \_\_\_\_\_  
 Quantity: \_\_\_\_\_ pcs.  
 Concrete support plate 60600112: \_\_\_\_\_ pcs.  
 Concrete bordering plate 60601112: \_\_\_\_\_ pcs.