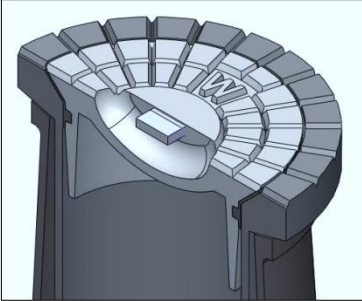


**Keilförmiger Deckelsitz
mit dämpfender Einlage
Conic lid with damping insert**



ZÜRN GmbH & Co. KG
Bajuwarenring 19
D-82041 Oberhaching
Tel.: +49 (0) 89 / 21 23 96-0

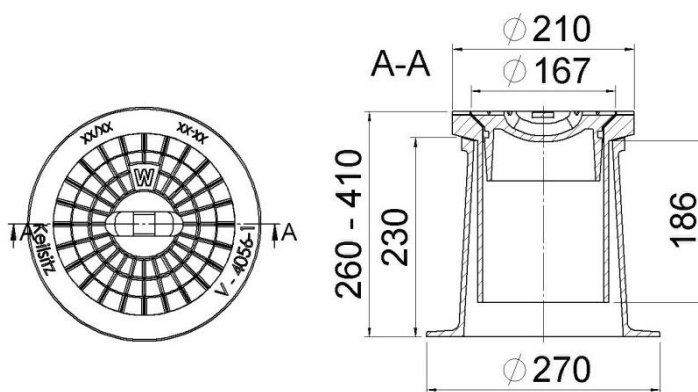
info@zuern.com
www.zuern.com

[Zu den Datenblätter](#)

60V4056Keil



Art.-Nr.	60V4056Keil	Part no.	60V4056Keil
Bezeichnung	Höhenverstellbare selbstnivellierende Straßenkappe aus Gusseisen ähnlich DIN 4056 mit konischem Deckelsitz und dämpfender Einlage	Description	Height adjustable self-leveling surface box - cast iron similar DIN 4056, lid with conical surface flange and damping insert
Einsatz	Für Absperrarmaturen	Use	For regulation fittings
Beschriftung	W, weitere Beschriftungen möglich	Label	W, other label on request
Material	Gehäuse und Deckel: EN-GJL 200 Öffnungssteg: Edelstahl	Material	Housing and lid: EN-GJL 200, Lifting bar: stainless steel
Gewicht	Ca. 14,0 kg	Weight	Approx 14,0 kg
Oberfläche	Korrosionsschutz, schwarz beschichtet	Surface	Corrosion protection, black coated
Varianten	DIN selbstnivellierend, TELSTRA: #60V4056 DIN starr: #6044056 TYP selbstnivellierend, TELSTRA XL: #60VXL4056 TYP starr: #604056	Variants	DIN self-levelling, TELSTRA: #60V4056 DIN rigid: #6044056 DIN self-levelling, TELSTRA XL: #60VXL4056 TYP rigid: #604056
Zubehör	Beton-Tragplatte: #6060018 Aushebeschlüssel: #34.10.0000.10 und #34.10.0000.15	Accessories	Concrete support plate: #6060018 Lifting keys: #34.10.0000.10 and #34.10.0000.15



Ausschreibungstext:

Höhenverstellbare selbstnivellierende Straßenkappe aus Gusseisen ähnlich DIN 4056 mit konischem Deckelsitz und dämpfender Einlage

Zur Aufnahme von Absperrarmaturen
Gehäuse + Deckel EN-GJL-200, Öffnungssteg Edelstahl
Standardbeschriftung Deckel: "W"
In Höhe und Neigung verstellbar, Einbauhöhe ca. 260 – 410 mm
Ausführung: Zürn 60V4056Keil
Beschriftung: _____
Menge: _____ St.
Beton-Tragplatte 6060018: _____ St.

Template invitation to tender:

Height adjustable self-leveling surface box made of cast iron, similar DIN 4056, lid with conical surface flange and with damping insert
Application for regulation fittings
Housing + lid EN-GJL 200, lifting bar stainless steel
Lid standard label: "W"
Adjustable in height and angle, installation height approx 260 – 410 mm
Model: Zürn 60V4056Keil
Label: _____
Quantity: _____ pcs.
Concrete support plate 6060018: _____ pcs.