



**ZÜRN GmbH & Co. KG**

Bajuwarenring 19

D-82041 Oberhaching

Tel.: +49 (0) 89 / 21 23 96-0

[info@zuern.com](mailto:info@zuern.com)

[www.zuern.com](http://www.zuern.com)

[Zu den Datenblätter](#)

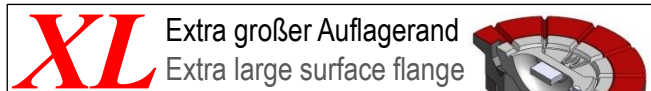
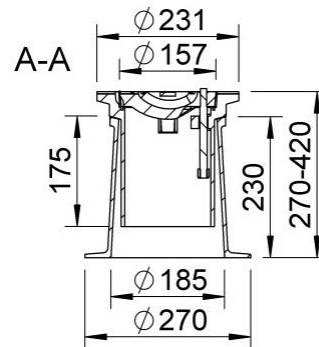
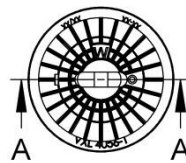
mit dämpfender Einlage  
with damping insert



60VXL4056



<b>Art.-Nr.</b>	<b>60VXL4056</b>	<b>Part no.</b>	<b>60VXL4056</b>
<b>Bezeichnung</b>	<b>Höhenverstellbare selbstnivellierende Straßenkappe aus Gusseisen ähnlich DIN 4056 Modell TELSTRA XL mit extra großem Auflagerand und dämpfender Einlage</b>	<b>Description</b>	<b>Height adjustable self-leveling surface box - cast iron similar DIN 4056 model TELSTRA XL with extra large surface flange and damping insert</b>
<b>Einsatz</b>	Für Absperrarmaturen	<b>Use</b>	For regulation fittings
<b>Beschriftung</b>	W, weitere Beschriftungen möglich	<b>Label</b>	W, other label on request
<b>Material</b>	Gehäuse und Deckel: EN-GJL 200 Deckelbolzen und Öffnungssteg: Edelstahl	<b>Material</b>	Housing and lid: EN-GJL 200, Bolt and lifting bar: stainless steel
<b>Gewicht</b>	Ca. 13,7 kg	<b>Weight</b>	Approx 13,7 kg
<b>Oberfläche</b>	Korrosionsschutz, schwarz beschichtet	<b>Surface</b>	Corrosion protection, black coated
<b>Varianten</b>	DIN - selbstnivellierend, TELSTRA: #60V4056 DIN - starr: #6044056 TYP - starr: #604056 TYP - selbstnivellierend, Größe 2: #60V4056-2 TYP - starr Größe 2: #604056-2	<b>Variants</b>	DIN - self-levelling, TELSTRA: #60V4056 DIN - rigid: #6044056 TYP - rigid: #604056 TYP - self-levelling, size 2: #60V4056-2 TYP - rigid size 2: #604056-2
<b>Zubehör</b>	Beton-Tragplatte: #6060018 Aushebeschlüssel: #34.10.0000.10 und #34.10.0000.15 Ersatzdeckel: #6044,56 (Beschriftung angeben)	<b>Accessories</b>	Concrete support plate: #6060018 Lifting keys: #34.10.0000.10 and #34.10.0000.15 Replacement lid: #6044,56 (specify label)



**Ausschreibungstext:**

**Höhenverstellbare selbstnivellierende Straßenkappe aus Gusseisen, ähnlich DIN 4056 Modell TELSTRA XL 60VXL4056 mit extra großem Auflagerand und dämpfender Einlage**

Zur Aufnahme von Absperrarmaturen  
Gehäuse + Deckel EN-GJL-200, Deckelbolzen + Öffnungssteg Edelstahl  
Standardbeschriftung Deckel: "W"

In Höhe und Neigung verstellbar, Einbauhöhe ca. 270 – 420 mm

Ausführung: Zürn TELSTRA XL 60VXL4056

Beschriftung: \_\_\_\_\_

Menge: \_\_\_\_\_ St.

Beton-Tragplatte 6060018: \_\_\_\_\_ St.

**Template invitation to tender**

**Height adjustable self-leveling surface box made of cast iron, similar DIN 4056 model TELSTRA XL 60VXL4056 with extra large surface flange and damping insert**

Application for regulation fittings  
Housing + lid EN-GJL 200, bolt + lifting bar stainless steel  
Lid standard label: "W"

Adjustable in height and angle, installation height approx 270 – 420 mm

Model: Zürn TELSTRA XL 60VXL4056

Label: \_\_\_\_\_

Quantity: \_\_\_\_\_ pcs.

Concrete support plate 6060018: \_\_\_\_\_ pcs.