

ZÜRN GmbH & Co. KG

Bajuwarenring 19

D-82041 Oberhaching

Tel.: +49 (0) 89 / 21 23 96-0

info@zuern.com

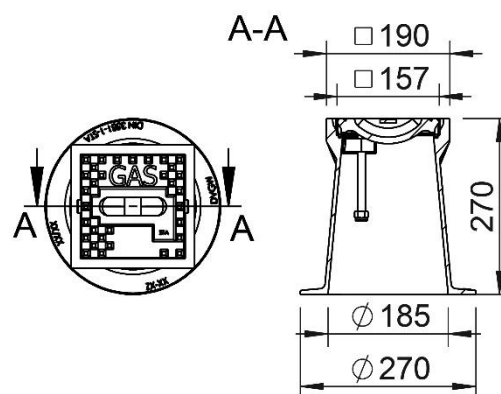
www.zuern.com

[Zu den Datenblätter](#)

603581



Art.-Nr.	603581	Part no.	603581
Bezeichnung	Straßenkappe aus Gusseisen, ähnlich DIN 3581-1-STA	Description	Surface box - cast iron, similar DIN 3581-1-STA
Einsatz	Für Gastransport- und Gasverteilungsleitungen	Use	For gas transportation- and gas distribution mains
Beschriftung	GAS, GAS-, FERN GAS, FERNWÄRME, weitere Beschriftungen möglich	Label	GAS, GAS-, FERN GAS, FERNWÄRME, other label on request
Material	Gehäuse und Deckel: EN-GJL 200 Deckelbolzen und Öffnungssteg: Edelstahl	Material	Housing and lid: EN-GJL 200, Bolt and lifting bar: stainless steel
Gewicht	Ca. 16,0 kg	Weight	Approx 16,0 kg
Oberfläche	Korrosionsschutz, schwarz beschichtet	Surface	Corrosion protection, black coated
Varianten	DIN - selbstnivellierend TELSTRA: #60V3581 DIN - starr: #6033581 TYP - starr: #604058	Variants	DIN - self-levelling TELSTRA: #60V3581 DIN - rigid: #6033581 TYP - rigid: #604058
Zubehör	Beton-Tragplatte: #6060018 Beton-Umrandungsplatte: #6060111 Aushebeschlüssel: #34.10.0000.10 und #34.10.0000.15 Ersatzdeckel: #6033,81 (Beschriftung angeben)	Accessories	Concrete support plate: #6060018 Concrete bordering plate: #6060111 Lifting keys: #34.10.0000.10 and #34.10.0000.15 Replacement lid: #6033,81 (specify label)



Ausschreibungstext:

Straßenkappe aus Gusseisen, ähnlich DIN 3581-1-STA
für Gastransport- und Gasverteilungsleitungen
Gehäuse + Deckel EN-GJL-200, Öffnungssteg Edelstahl
Standardbeschriftung Deckel: "GAS, GAS-, FERN GAS, FERNWÄRME"
Einbauhöhe ca. 270 mm
Ausführung: Zürn 603581
Beschriftung: _____
Menge: _____ St.
Beton-Tragplatte 6060018: _____ St.
Beton-Umrandungsplatte 6060111: _____ St.

Template invitation to tender

Surface box made of cast iron, similar DIN 3581-1-STA
for gas transportation- and distribution mains
Housing + lid EN-GJL 200, lifting bar stainless steel
Lid standard label: "GAS, GAS-, FERN GAS, FERNWÄRME"
Installation height approx 270 mm
Model: Zürn 603581
Label: _____
Quantity: _____ pcs.
Concrete support plate 6060018: _____ pcs.
Concrete bordering plate 6060111: _____ pcs.