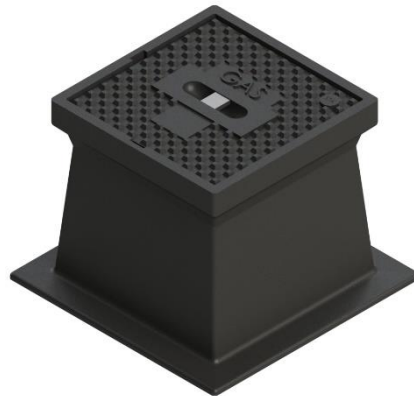


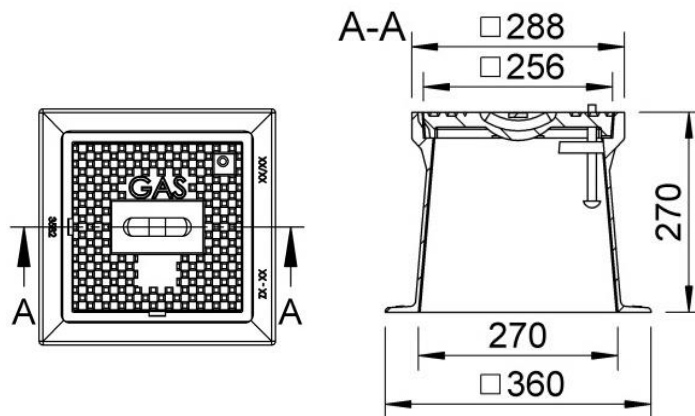
**ZÜRN GmbH & Co. KG**  
 Bajuwarenring 19  
 D-82041 Oberhaching  
 Tel.: +49 (0) 89 / 21 23 96-0

[info@zuern.com](mailto:info@zuern.com)  
[www.zuern.com](http://www.zuern.com)

[Zu den Datenblätter](#)



Art.-Nr.	603582	Part no.	603582
<b>Bezeichnung</b>	<b>Straßenkappe aus Gusseisen, ähnlich DIN 3581-2-STA</b>	<b>Description</b>	<b>Surface box - cast iron , similar DIN 3581-2-STA</b>
Einsatz	Für Transport- und Verteilungsleitungen	Use	For transportation- and distribution mains
Beschriftung	GAS, GAS-, FERN GAS, FERNWÄRME, weitere Beschriftungen möglich	Label	GAS, GAS-, FERN GAS-, FERNWÄRME, other label on request
Material	Gehäuse und Deckel: EN-GJL 200 Öffnungssteg: Edelstahl	Material	Housing and lid: EN-GJL 200, Lifting bar: stainless steel
Gewicht	Ca. 33,4 kg	Weight	Approx 33,4 kg
Oberfläche	Korrosionsschutz, schwarz beschichtet	Surface	Corrosion protection, black coated
Varianten	DIN - selbstnivellierend, TELSTRA: #60V3582 DIN - starr: #6033582	Variants	DIN - self-levelling, TELSTRA: #60V3582 DIN - rigid: #6033582
Zubehör	Beton-Tragplatte: #6060013 Beton-Umrandungsplatte: #6060113 Aushebeschlüssel: #34.10.0000.10 und #34.10.0000.15 Ersatzdeckel: #6033,82 (Beschriftung angeben)	Accessories	Concrete support plate: #6060013 Concrete bordering plate: #6060113 Lifting keys: #34.10.0000.10 and #34.10.0000.15 Replacement lid: #6033,82 (specify label)



**Ausschreibungstext:**

**Straßenkappe aus Gusseisen, ähnlich DIN 3581-2-STA**  
 für Transport- und Verteilungsleitungen  
 Gehäuse + Deckel EN-GJL-200, Öffnungssteg Edelstahl  
 Standardbeschriftung Deckel: "GAS, GAS-, FERN GAS, FERNWÄRME"  
 Einbauhöhe ca. 270 mm  
 Ausführung: Zürn 603582  
 Beschriftung: \_\_\_\_\_  
 Menge: \_\_\_\_\_ St.  
 Beton-Tragplatte 6060013: \_\_\_\_\_ St.  
 Beton-Umrandungsplatte 6060113: \_\_\_\_\_ St.

**Template invitation to tender**

**Surface box made of cast iron, similar DIN 3581-2-STA**  
 for transportation- and distribution mains  
 Housing + lid EN-GJL 200, lifting bar stainless steel  
 Lid standard label: "GAS, GAS-, FERN GAS, FERNWÄRME"  
 Installation height approx 270 mm  
 Model: Zürn 603582  
 Label: \_\_\_\_\_  
 Quantity: \_\_\_\_\_ pcs.  
 Concrete support plate 6060013: \_\_\_\_\_ pcs.  
 Concrete bordering plate 6060113: \_\_\_\_\_ pcs.