



**ZÜRN GmbH & Co. KG**

Bajuwarenring 19

D-82041 Oberhaching

Tel.: +49 (0) 89 / 21 23 96-0

[info@zuern.com](mailto:info@zuern.com)

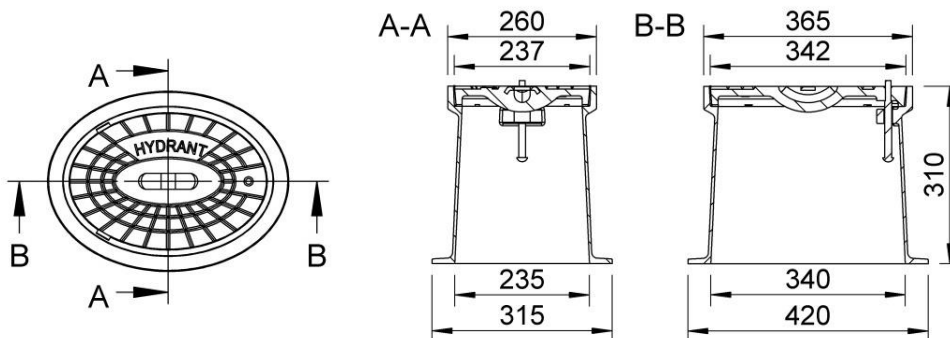
[www.zuern.com](http://www.zuern.com)

[Zu den Datenblätter](#)

604055



<b>Art.-Nr.</b>	<b>604055</b>	<b>Part no.</b>	<b>604055</b>
<b>Bezeichnung</b>	<b>Straßenkappe aus Gusseisen, ähnlich DIN 4055</b>	<b>Description</b>	<b>Surface box - cast iron, similar DIN 4055</b>
<b>Einsatz</b>	Für Unterflurhydranten DN 80	<b>Use</b>	For underfloor hydrants DN 80
<b>Beschriftung</b>	HYDRANT, A, GWM, weitere Beschriftungen möglich	<b>Label</b>	HYDRANT, A, GWM, other label on request
<b>Material</b>	Gehäuse und Deckel: EN-GJL 200 Öffnungssteg: Edelstahl	<b>Material</b>	Housing and lid: EN-GJL 200, Lifting bar: stainless steel
<b>Gewicht</b>	Ca. 25,0 kg	<b>Weight</b>	Approx 25,0 kg
<b>Oberfläche</b>	Korrosionsschutz, schwarz beschichtet	<b>Surface</b>	Corrosion protection, black coated
<b>Varianten</b>	DIN - selbstnivellierend DN 80, TELSTRA: #60V4055 DIN - starr DN 80: #6044055 TYP - selbstnivellierend DN 80, TELSTRA XL: #60VXL4055 TYP - starr DN 100: #604055DN100	<b>Variants</b>	DIN - self-levelling DN 80, TELSTRA: #60V4055 DIN - rigid DN 80: #6044055 TYP - self-levelling DN 80, TELSTRA XL: #60VXL4055 TYP - rigid DN 100: #604055DN100
<b>Zubehör</b>	Beton-Tragplatte: #6060017 Beton-Umrandungsplatte: #6060117 Aushebeschlüssel: #34.10.0000.10 und #34.10.0000.15 Ersatzdeckel: #604,55 (Beschriftung angeben)	<b>Accessories</b>	Concrete support plate: #6060017 Concrete bordering plate: #6060117 Lifting keys: #34.10.0000.10 and #34.10.0000.15 Replacement lid: #604,55 (specify label)



**Ausschreibungstext:**

**Straßenkappe aus Gusseisen, ähnlich DIN 4055**  
 Zur Aufnahme von Unterflurhydranten DN 80  
 Gehäuse + Deckel EN-GJL-200, Öffnungssteg Edelstahl  
 Standardbeschriftung Deckel: "HYDRANT, A, GWM"  
 Einbauhöhe ca. 310 mm  
 Ausführung: Zürn 604055  
 Beschriftung: \_\_\_\_\_  
 Menge: \_\_\_\_\_ St.  
 Beton-Tragplatte 6060017: \_\_\_\_\_ St.  
 Beton-Umrandungsplatte 6060117: \_\_\_\_\_ St.

**Template invitation to tender**

**Surface box made of cast iron, similar DIN 4055**  
 Application for underfloor hydrants DN 80  
 Housing + lid EN-GJL 200, lifting bar stainless steel  
 Lid standard label: "HYDRANT, A, GWM"  
 Installation height approx 310 mm  
 Model: Zürn 604055  
 Label: \_\_\_\_\_  
 Quantity: \_\_\_\_\_ pcs.  
 Concrete support plate 6060017: \_\_\_\_\_ pcs.  
 Concrete bordering plate 6060117: \_\_\_\_\_ pcs.