

ZÜRN GmbH & Co. KG

Bajuwarenring 19

D-82041 Oberhaching

Tel.: +49 (0) 89 / 21 23 96-0

[info@zuern.com](mailto:info@zuern.com)

[www.zuern.com](http://www.zuern.com)

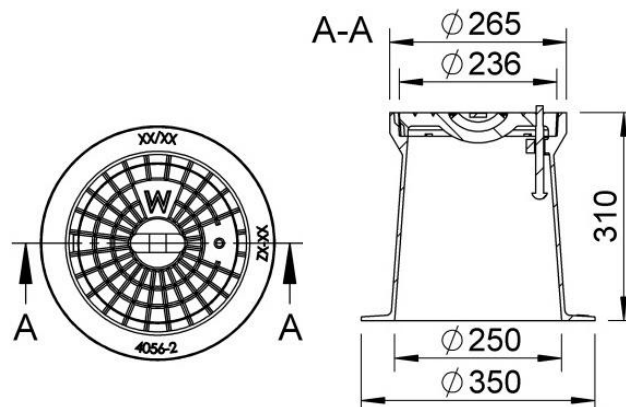
[Zu den Datenblätter](#)



604056-2



<b>Art.-Nr.</b>	<b>604056-2</b>	<b>Part no.</b>	<b>604056-2</b>
<b>Bezeichnung</b>	<b>Straßenkappe aus Gusseisen, ähnlich DIN 4056 Größe 2</b>	<b>Description</b>	<b>Surface box - cast iron, similar DIN 4056 size 2</b>
<b>Einsatz</b>	Für Absperrarmaturen	<b>Use</b>	For regulation fittings
<b>Beschriftung</b>	W, A, weitere Beschriftungen möglich	<b>Label</b>	W, A, other label on request
<b>Material</b>	Gehäuse und Deckel: EN-GJL 200 Öffnungssteg: Edelstahl	<b>Material</b>	Housing and lid: EN-GJL 200, Lifting bar: stainless steel
<b>Gewicht</b>	Ca. 25,0 kg	<b>Weight</b>	Approx 25,0 kg
<b>Oberfläche</b>	Korrosionsschutz, schwarz beschichtet	<b>Surface</b>	Corrosion protection, black coated
<b>Varianten</b>	TYP - Größe 2 selbstnivellierend: #60V4056-2 DIN - Größe 1 selbstnivellierend, TELSTRA: #60V4056 DIN - Größe 1 starr: #6044056 TYP - Größe 1 starr : #604056	<b>Variants</b>	TYP - size 2 self-levelling: #60V4056-2 DIN - size 1 self-levelling, TELSTRA: #60V4056 DIN - size 1 rigid: #6044056 TYP - size 1 rigid: #604056
<b>Zubehör</b>	Beton-Tragplatte: #60600112 Beton-Umrandungsplatte: #60601112 Aushebeschlüssel: #34.10.0000.10 und #34.10.0000.15 Ersatzdeckel: #604,56-2 (Beschriftung angeben)	<b>Accessories</b>	Concrete support plate: #60600112 Concrete bordering plate: #60601112 Lifting keys: #34.10.0000.10 and #34.10.0000.15 Replacement lid: #604,56-2 (specify label)



**Ausschreibungstext:**

**Straßenkappe aus Gusseisen, ähnlich DIN 4056 Größe 2**

Zur Aufnahme von Absperrarmaturen  
Gehäuse + Deckel EN-GJL-200, Öffnungssteg Edelstahl  
Standardbeschriftung Deckel: "W, A"  
Einbauhöhe ca. 310 mm  
Ausführung: Zürn 604056-2  
Beschriftung: \_\_\_\_\_  
Menge: \_\_\_\_\_ St.  
Beton-Tragplatte 60600112: \_\_\_\_\_ St.  
Beton-Umrandungsplatte 60601112: \_\_\_\_\_ St.

**Template invitation to tender**

**Surface box made of cast iron, similar DIN 4056 size 2**

Application for regulation fittings  
Housing + lid EN-GJL 200, lifting bar stainless steel  
Lid standard label: "W, A"  
Installation height approx 310 mm  
Model: Zürn 604056-2  
Label: \_\_\_\_\_  
Quantity: \_\_\_\_\_ pcs.  
Concrete support plate 60600112: \_\_\_\_\_ pcs.  
Concrete bordering plate 60601112: \_\_\_\_\_ pcs.