

ZÜRN GmbH & Co. KG

Bajuwarenring 19

D-82041 Oberhaching

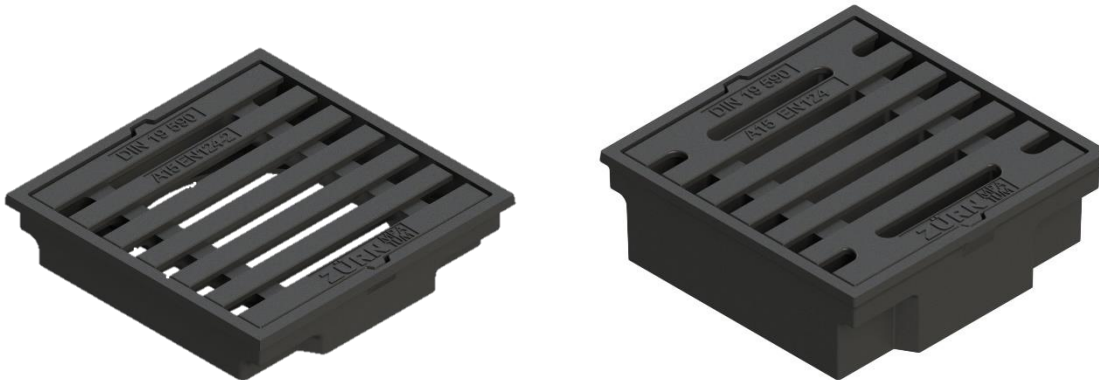
Tel.: +49 (0) 89 / 21 23 96-0

info@zuern.com

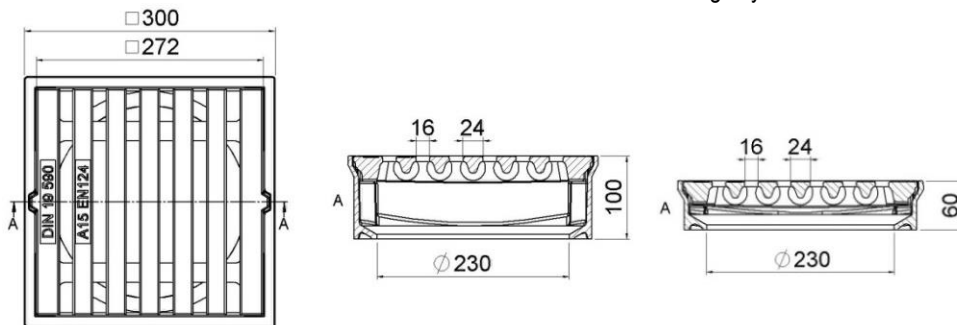
www.zuern.com

[Zu den Datenblätter](#)

32.10.111.000-112.000



Art.-Nr.	32.10.111.000 Höhe 60 mm 32.10.112.000 Höhe 100 mm	Part no.	32.10.111.000 height 60 mm 32.10.112.000 height 100 mm
Bezeichnung	Guss-Hofaufsatz Entsprechend DIN EN124-2, DIN 19590-A, Pultform, A 15, 300 x 300 mm	Description	Yard gully top - cast iron According to DIN EN124-2, DIN 19590-A panel form, A 15, 300 x 300 mm
Einsatz	Für Verkehrsflächen, die ausschließlich von Fußgängern und Radfahrern benutzt werden (z. B. Grünflächen).	Use	For public areas which are used exclusively by pedestrians and cyclists (e.g. green areas).
Klasse Normen	A 15 DIN 19590: 2012-10 Form A DIN EN 124-2: 2015-09	Class Norms	A 15 DIN 19590: 2012-10 Form A DIN EN 124-2: 2015-09
Material Gewicht Oberfläche	Rahmen + Rost: EN-GJL 200 ca. 12,5 kg – 60 mm / ca. 15,0 kg – 100 mm Korrosionsschutz schwarz beschichtet	Material Weight Surface	Frame + grate: EN-GJL 200 approx 12,5 kg – 60 mm / approx 15,0 kg – 100 mm Corrosion protection black coated
Varianten	A 15 (50 kN) Rinnenform: #32.10.111.010 B 125 Pultform: #32.10.123.000 B 125 (150 kN) Rinnenform: #32.10.123.010	Variants	A 15 (50 kN) channel form: #32.10.111.010 B 125 panel form: #32.10.123.000 B 125 (150 kN) channel form: #32.10.123.010
Zubehör	Passende Schlammeimer: • Verzinkt: nieder #740007N / hoch #740007H • Kunststoff: nieder #740007NPE / hoch #740007HPE Aushebeschlüssel: #34.10.0000.10 und #34.10.0000.15	Accessories	Suitable slot buckets: • Galvanized: low #740007N / high #740007H • Plastic: low #740007NPE / high #740007HPE Lifting keys: #34.10.0000.10 und #34.10.0000.15



Ausschreibungstext:

Hofaufsatz DIN 19590-A, Gusseisen, Pultform, Klasse A 15, 300 x 300 mm
Für Verkehrsflächen, die ausschließlich von Fußgängern und Radfahrern
benutzt werden (z. B. Grünflächen)
Rahmen + Rost: EN-GJL 200
Rahmenaußenmaß 300 x 300 mm
Einbauhöhe: 60 mm / 100 mm
Norm DIN 19590: 2012-10 Form A
Ausführung Zürn 32.10.111.000 (60 mm) / 32.10.112.000 (100 mm)
Menge: _____ St.

Template invitation to tender:

Yard gully top DIN 19590-A, cast iron, panel form class A 15, 300 x 300 mm
For public areas which are used exclusively by pedestrians and cyclists (e.g.
green areas).
Frame + grate: EN-GJL 200
Frame dimension 300 x 300 mm
Installation height 60 mm / 100 mm
Norm DIN 19590: 2012-10 Form A
Model Zürn 32.10.111.000 (60 mm) / 32.10.112.000 (100 mm)
Quantity: _____ pcs.