

ZÜRN GmbH & Co. KG
 Bajuwarenring 19
 D-82041 Oberhaching
 Tel.: +49 (0) 89 / 21 23 96-0

info@zuern.com
www.zuern.com

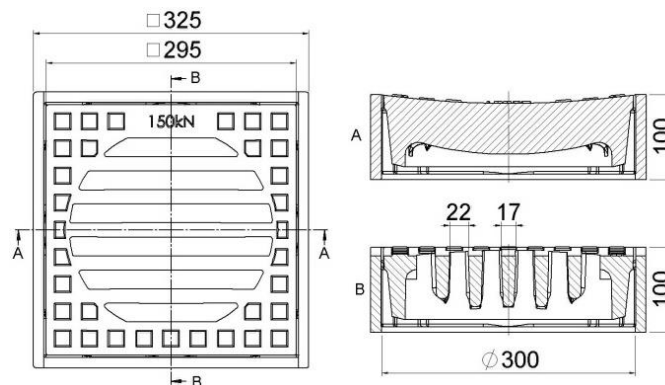
[Zu den Datenblätter](#)



32.10.123.010



Art.-Nr.	32.10.123.010 Hofaufsatz komplett	Part no.	32.10.123.010 Yard gully top complete
Bezeichnung	Guss-Hofaufsatz Rinnenform, ähnlich DIN 19593 (alt),	Description	Yard gully top - cast iron, channel form, similar DIN 19593 (old),
Einsatz	B 125, 325 x 325 mm	Use	B 125, 325 x 325 mm
Klasse	Für Gehwege, Fußgängerbereiche und vergleichbare Flächen, PKW-Parkflächen und PKW-Parkdecks. B 125 (150 kN)	Class	For sidewalks, pedestrian areas and comparable surfaces, passenger car parking bays and passenger car parking levels. B 125 (150 kN)
Material	Rahmen + Rost: EN-GJL 200	Material	Frame + grate: EN-GJL 200
Gewicht	ca. 26,5 kg	Weight	approx 26,5 kg
Oberfläche	Korrosionsschutz schwarz beschichtet	Surface	Corrosion protection black coated
Varianten	A 15 Pultform, Höhe 60 mm: #32.10.111.000 A 15 Pultform, Höhe 100 mm: #32.10.112.000 A 15 (50 kN) Rinnenform: # 32.10.111.010 B 125 Pultform: #32.10.123.000	Variants	A 15 panel form, height 60 mm: #32.10.111.000 A 15 panel form, height 100 mm: #32.10.112.000 A 15 (50 kN) channel form: # 32.10.111.010 B 125 panel form: #32.10.123.000
Zubehör	Passende Schlammeimer: • Verzinkt: nieder #740007N / hoch #740007H • Kunststoff: nieder #740007NPE / hoch #740007HPE Aushebeschlüssel: #34.10.0000.10 und #34.10.0000.15	Accessories	Suitable slot buckets: • Galvanized: low #740007N / high #740007H • Plastic: low #740007NPE / high #740007HPE Lifting keys: #34.10.0000.10 and #34.10.0000.15



Ausschreibungstext:

Hofaufsatz Gusseisen, Rinnenform, ähnlich DIN 19593 (alt)
 Klasse B 125 (150 kN), 325 x 325 mm
 Für Gehwege, Fußgängerbereiche und vergleichbare Flächen, PKW-Parkflächen und PKW-Parkdecks.
 Rahmen + Rost: EN-GJL 200
 Rahmenaußenmaß 325 x 325 mm
 Einbauhöhe 100 mm
 Ausführung Zürn 32.10.123.010
 Menge: _____ St.

Template invitation to tender:

Yard gully top - cast iron, channel form, similar DIN 19593 (old),
 class B125, 325 x 325 mm
 For sidewalks, pedestrian areas and comparable surfaces, passenger car parking bays and passenger car parking levels..
 Frame + grate: EN-GJL 200
 Frame dimension 325 x 325 mm
 Installation height 100 mm
 Model Zürn 32.10.123.010
 Quantity: _____ pcs.