



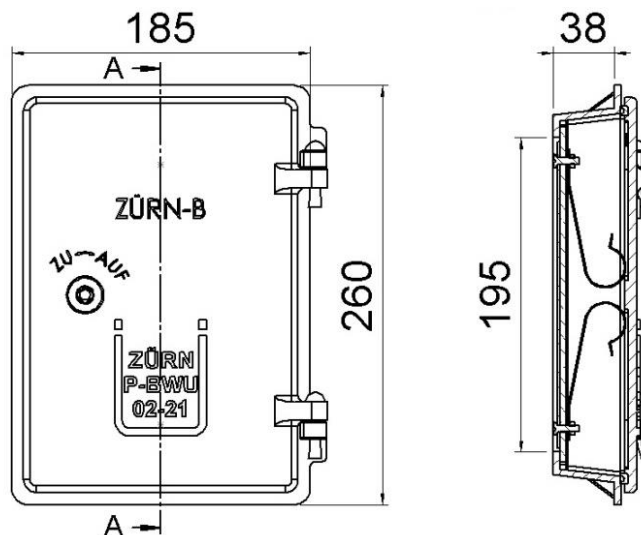
ZÜRN GmbH & Co. KG
 Bajuwarenring 19
 D-82041 Oberhaching
 Tel.: +49 (0) 89 / 21 23 96-0

info@zuern.com
www.zuern.com

[Zu den Datenblätter](#)



Art.-Nr.	50000260	Part no.	50000260
Bezeichnung	Kamintüre aus Grauguss - Zürn B	Description	Chimney door, grey cast iron - Zürn B
Zertifikat	Allg. bauaufsicht. Prüfzeugnis P-BWU 02-21	Certificate	General test certificate P-BWU 02-21
Einsatz	Schornsteinreinigungsverschluss	Use	Chimney inspection door
Material	Türe und Rahmen aus Grauguss GG18 Innentüre aus verzinktem Stahlblech	Material	Door and frame made of gray cast iron GG18 Interior door galvanized sheet steel

**Ausschreibungstext:**

Schornsteinreinigungsverschluss - Zürn B
 Kamintüre aus Grauguss, Innentüre aus verzinktem Stahlblech
 Rahmenaußenmaß 185 x 260 mm, Rahmentiefe 38 mm
 Reinigungsöffnung 120 x 195 mm
 Ausführung Zürn B 50000260
 Menge: _____ St.

Template invitation to tender

Chimney door, grey cast iron - Zürn B
 Door and frame made of gray cast iron Interior door galvanized sheet steel
 Frame size 185 x 260 mm, frame depth 38 mm
 Inspection opening 120 x 195 mm
 Model Zürn B 50000260
 Quantity: _____ pcs.